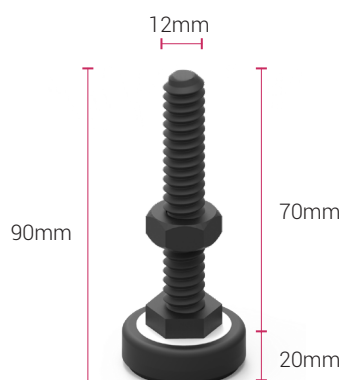


## PIEDS AJUSTABLES (PRODUIT VENDU À L'UNITÉ)



### Caractéristiques

- Le nivellement des pieds permet à la baie d'être de niveau sur une surface inégale.
- Matériau : acier.
- Couleur : noir carbone.

Références	Type	Charge supportée	Compatible lignes			
			30	100	500	800
71084	M12	320kg			✓	✓