

COFFRETS MURAUX LIGNE 30 19", CHARGE ADMISSIBLE 30KG



solution très économique.

caractéristiques

- Porte avant en verre de sécurité teinté.
- Panneaux latéraux démontables.
- Pose murale du coffret.
- Installation très rapide et aisée.
- Le standard d'installation est en 19".
- 4 montants 19" réglables en profondeur.
- Entrée de câbles haute, basse et arrière avec plaques auto cassables.
- Charge maximum admissible : 30 Kg.
- Charge maximum répartie sur 1U : 20 Kg.
- Indice de protection IP20 (étanche à la poussière).
- Respectent les normes ANSI / EIA RS-310-D, IEC297-2, DIN41491 Part 1, Part 7, DIN41494 standard.
- Acier laminé à froid.
- Peinture poudre noire satinée.
- Épaisseur :
 - Montant : 1,4mm.
 - Panneau, capot : 1mm.
 - Verre : 4,5mm.
- Visserie de fixation 19".

Les + produit

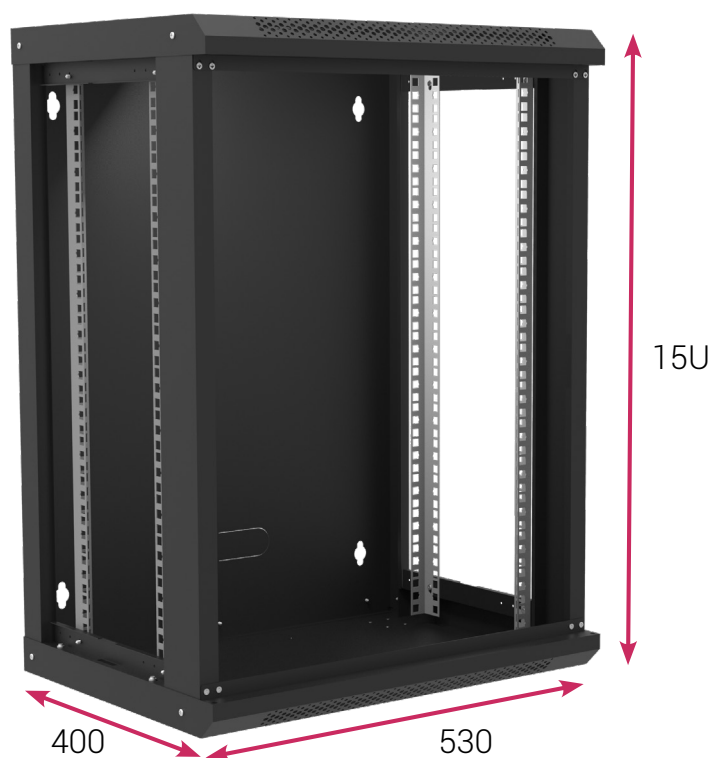
- Proposé en kit à monter en colis extra plat qui occupent seulement 1/3 de leur volume original assemblé, ce qui réduit le coût de transport et de stockage
- Serrure fournie avec deux clés.
- Angle d'ouverture de la porte de 180°.
- Entrées de câbles supérieures, inférieures et arrières.
- Panneaux latéraux amovibles facilitant ainsi l'accès en côté pour l'entrée des câbles.

15U

**Serrure
fournie**

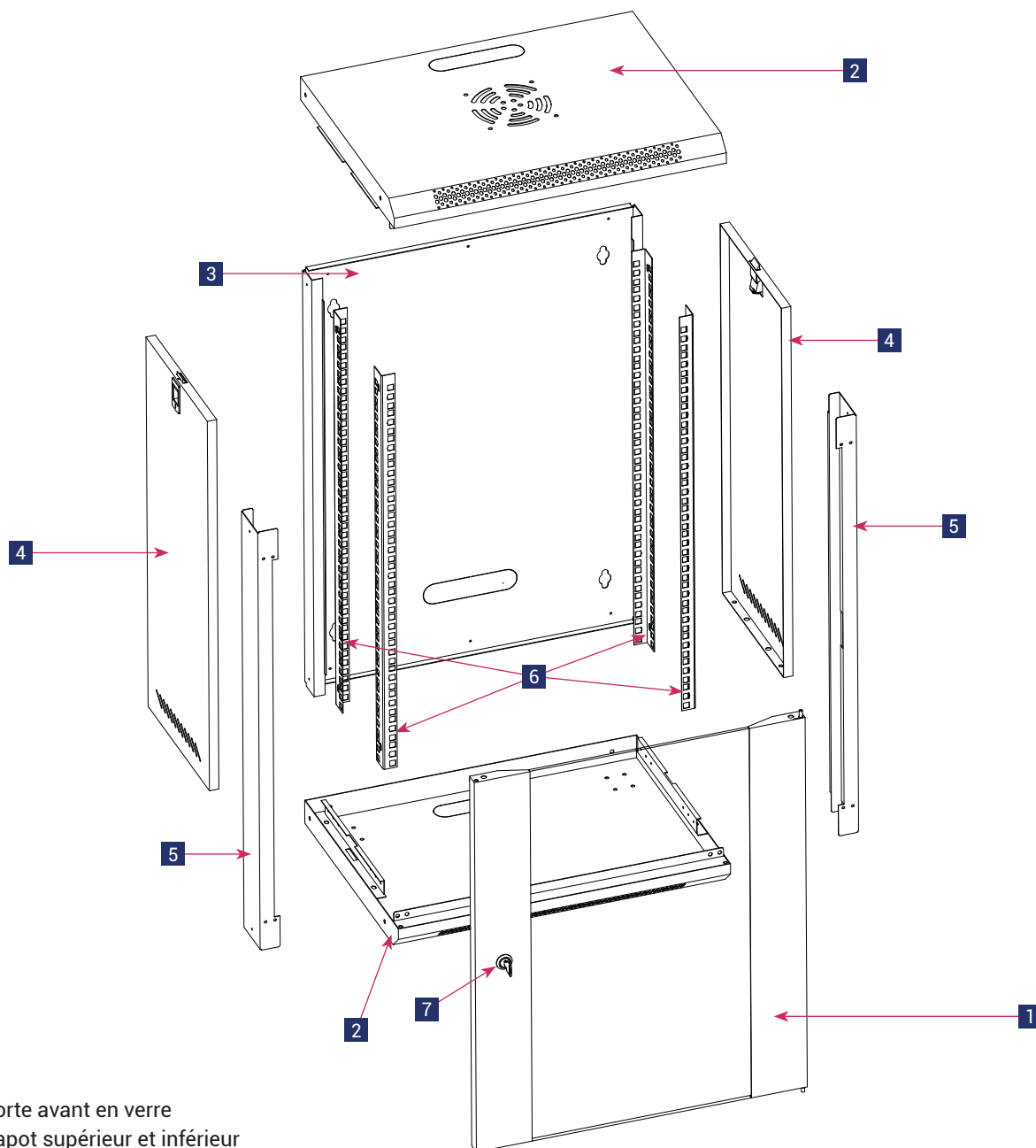
En Kit

COFFRETS MURAUX : HAUTEURS LIGNE 30 19"



Hauteur rackable (U)	Hauteur rackable (mm)	Hauteur hors tout (mm)
15	666,75	730

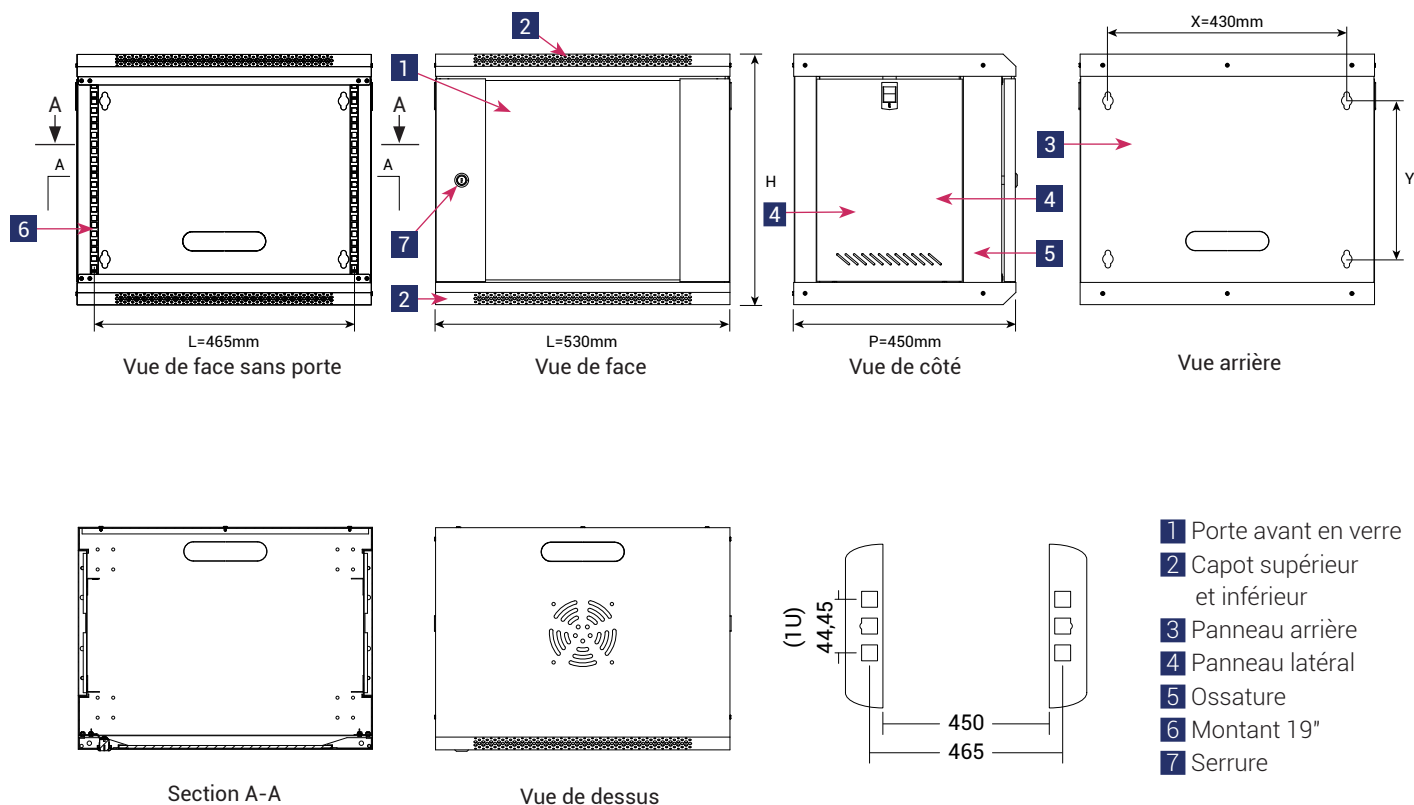
ÉCLATÉ POUR COFFRETS MURAUX LIGNE 30 19"



- 1** Porte avant en verre
- 2** Capot supérieur et inférieur
- 3** Panneau arrière
- 4** Panneau latéral
- 5** Ossature
- 6** Montant 19"
- 7** Serrure

Références	Capacités	LxPxH (mm)	Livraison	Capacités de chargements
71154	15U	530x400x730	En Kit	30 Kg
71230	Kit de fixation universel pour coffret			

DIM. PRINCIPALES DES COFFRETS MURAUX LIGNE 30 19"



ÉLÉMENTS DES COFFRETS MURAUX LIGNE 30 19"

N°	Désignations	Quantités	Matériaux	Finitions	Remarques
1	Porte avant	1	Verre de 4,5mm d'épaisseur		
2	Capots supérieur et inférieur	2	SPCC acier laminé à froid épaisseur 1	Peinture poudre	
3	Panneau arrière	2	SPCC acier laminé à froid épaisseur 1	Peinture poudre	
4	Panneau latéral	2	SPCC acier laminé à froid épaisseur 1	Peinture poudre	
5	Ossature	1			
6	Montant 19" réglable	4	SPCC acier laminé à froid épaisseur 1,4	Peinture poudre	
7	Serrure	1			Avec 2 clés
8	Écrou cage M6	4	Acier	Couleur zinc	20 pièces si > à 12U
9	Vis M6 (B-head)	4	Acier	Couleur zinc	20 pièces si > à 12U
10	Vis M4	8	Acier	Couleur zinc	
11	Vis autotaraudeuse 4mm	25	Acier	Couleur zinc	