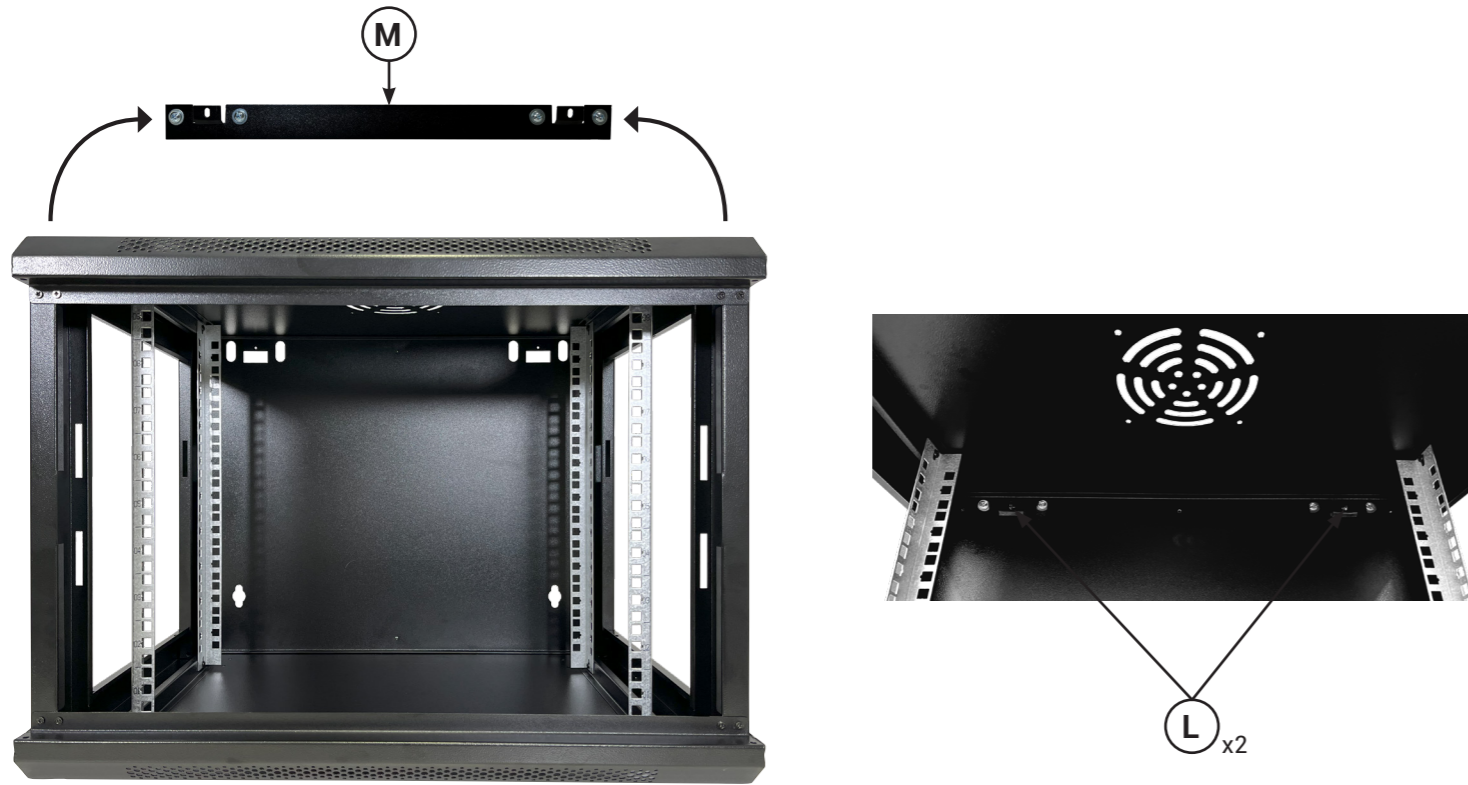


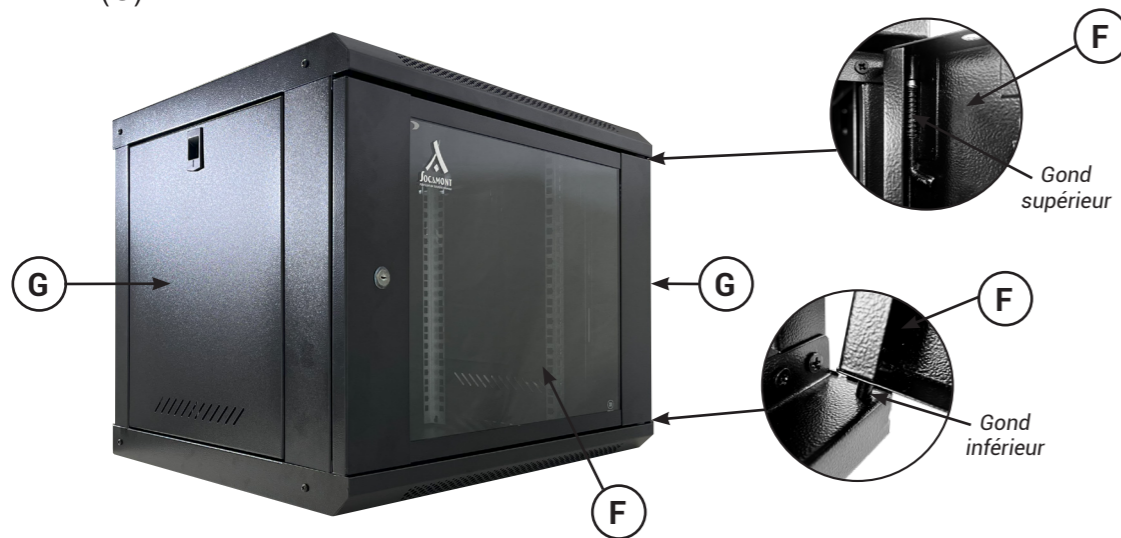
Etape V

Fixer le coffret sur le mur. Se servir de la règle (M) comme gabarit sur le mur et faire les marquages pour les perçages. Percer selon les marquages. Installer les chevilles (option réf. 71230) au mur, apposer la règle (M) et les vis (option réf. 71230) prévues à cet effet. Accrocher le coffret à la règle de fixation (M) et fixer les 2 vis (L).



Etape VI

Poser la porte (F) sur le coffret en commençant par introduire le gond inférieur puis le gond supérieur. Poser les panneaux latéraux (G)x2.



Notice de montage Coffret

Référence	Désignation	Nombre colis
6964KSV	9U 600X450X450	1
6966KSV	9U 600X600X450	1
61264KSV	12U 600X450X600	1
61266KSV	12U 600X600X600	1
61564KSV	15U 600X450X730	1
61566KSV	15U 600X600X730	1

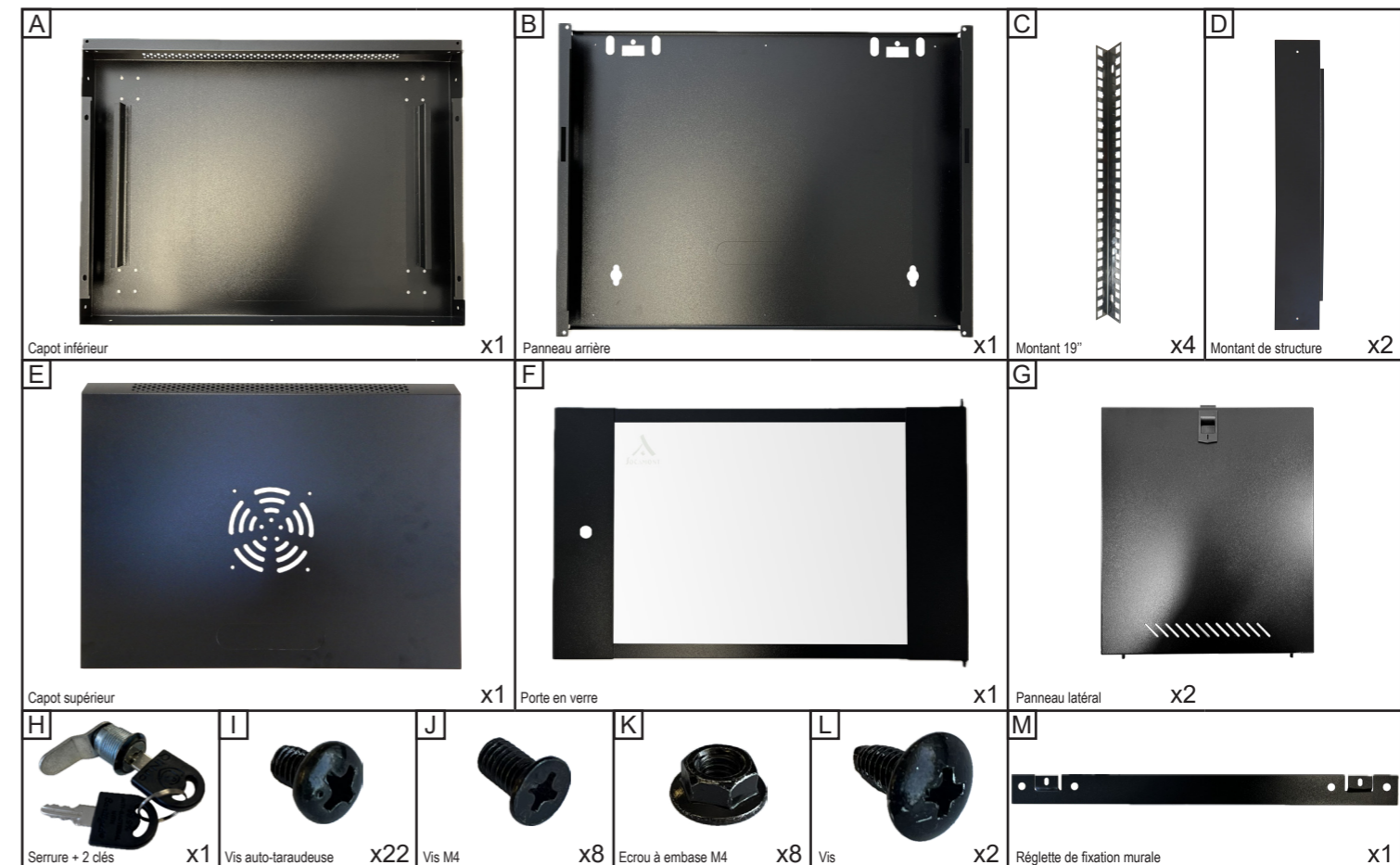
Outils à prévoir :



Avant de commencer le montage, il est important de déterminer l'espace nécessaire entre les montants 19" et la porte vitrée. Cet espace doit tenir compte du dépassement éventuel des matériels installés, des connecteurs nécessaires aux branchements et aussi des rayons de courbure des différents câbles. Les montants 19" peuvent être installés par pas de 25mm.

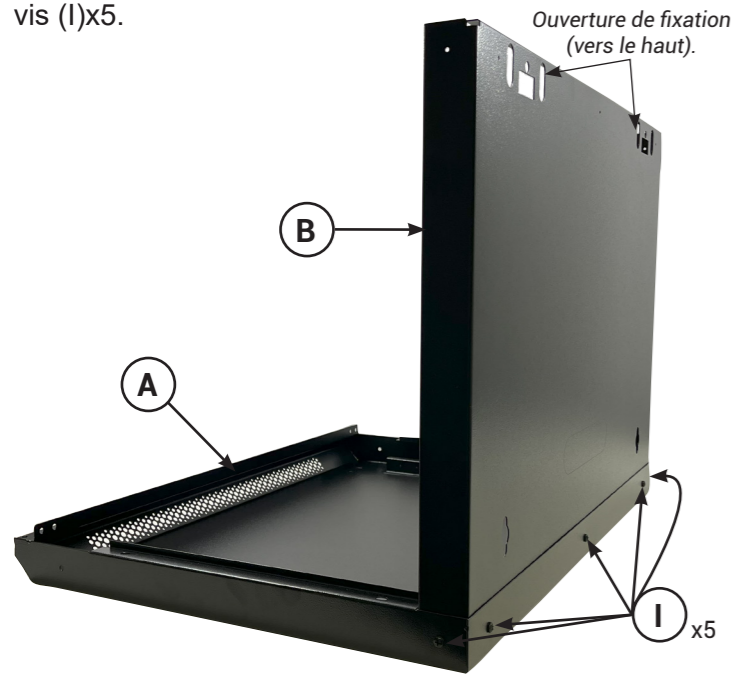
Il faut vérifier la profondeur de vos équipements à installer dans le coffret.

Contenu des colis :



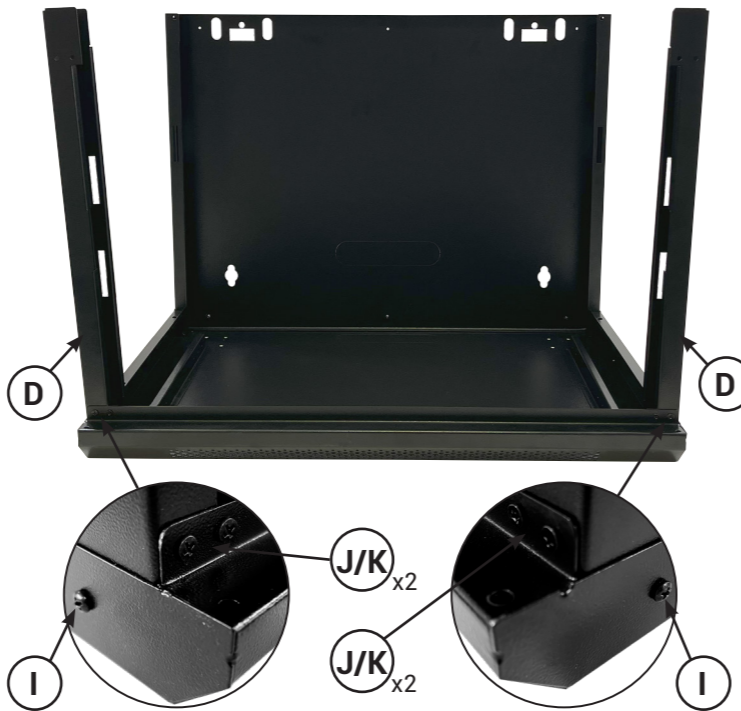
Etape I

Poser à plat le capot inférieur (A)x1, grille d'aération vers l'avant. Insérer le panneau arrière (B)x1 ouverture de fixation vers le haut, dans le capot inférieur (A). Visser le capot inférieur (A) au panneau arrière (B) à l'aide des vis (I)x5.



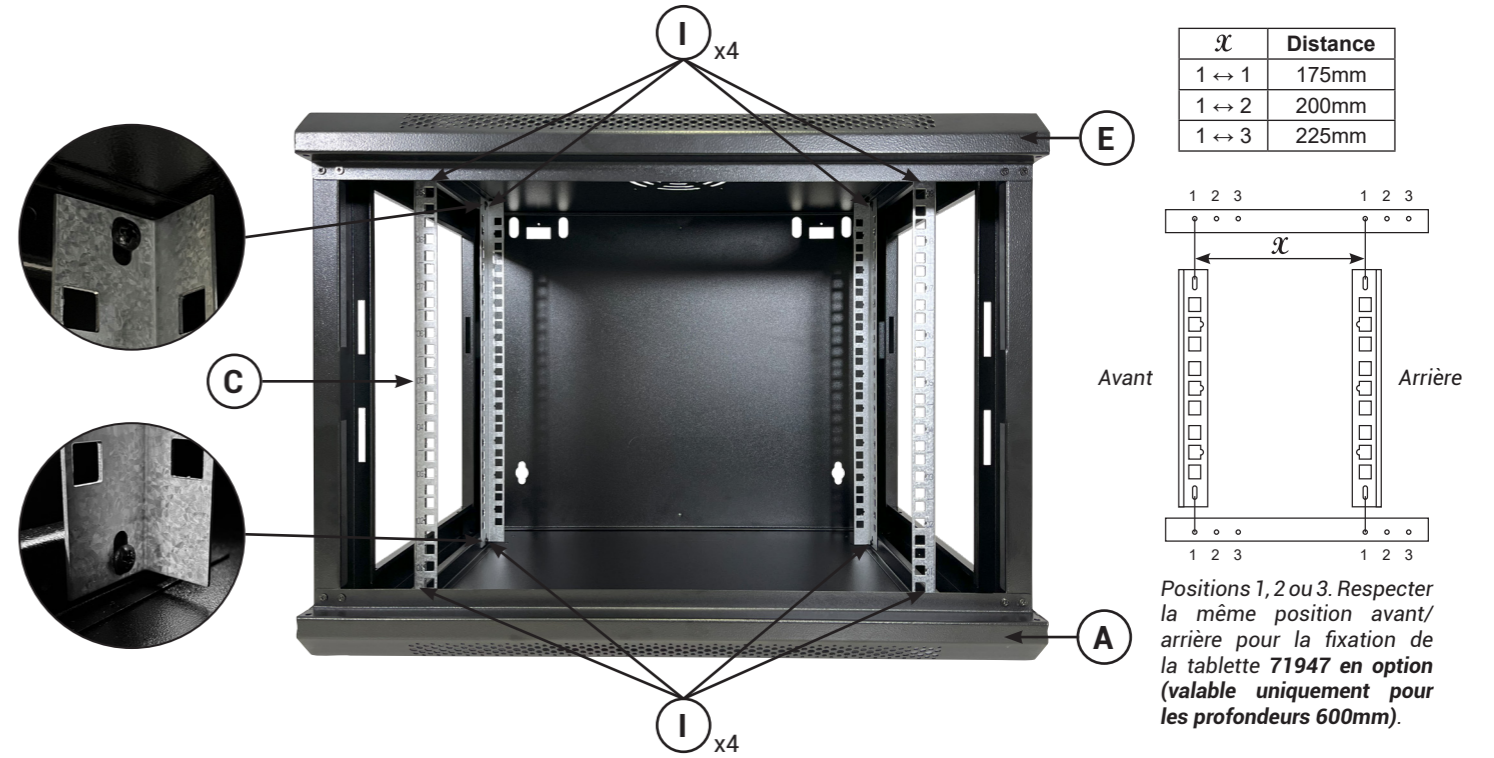
Etape II

Visser le montant de structure (D)x2 sur le capot inférieur (A) à l'aide des vis (I)x2 pour la fixation en coté. Pour la fixation en façade, utiliser les vis (J)x4 et les écrous (K)x4.



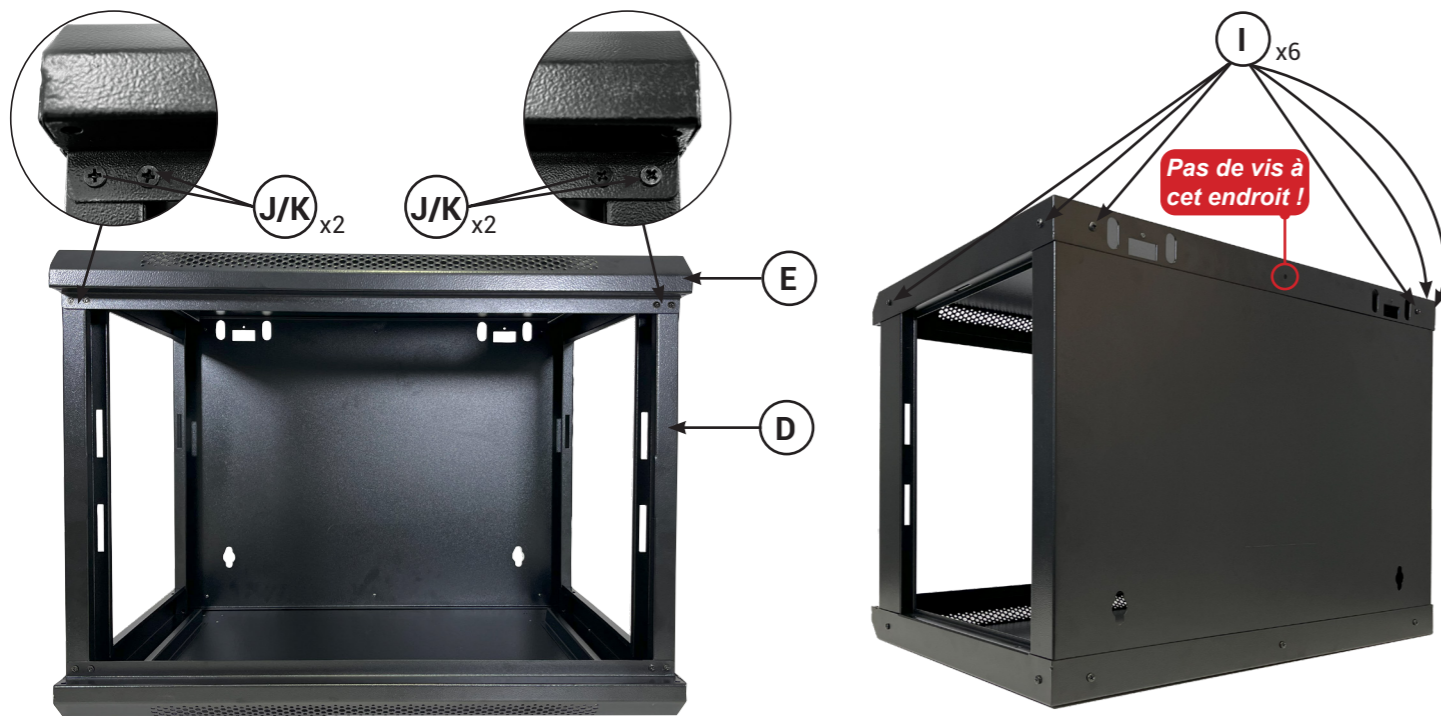
Etape IV

Visser les montants 19" (C)x4 au capot supérieur (E) et au capot inférieur (A) avec les vis (I)x8.



Etape III

Déposer le capot supérieur (E) sur les montants de structure (D) et le panneau arrière (B). Visser le capot (E) à l'aide des vis (J)x4 et écrous (K)x4 pour la face avant supérieure et les vis (I)x6 pour les cotés et l'arrière supérieur du coffret.



Etape VI

Montage de la serrure (H) sur la porte (F). La serrure (H) est livrée avec un écrou préinstallé sur celle-ci. Retirer l'écrou de la serrure en le faulant sur la came (Nul besoin de démonter la came). Introduire la serrure dans le trou de serrure de la porte. Enfiler l'écrou et serrer.

