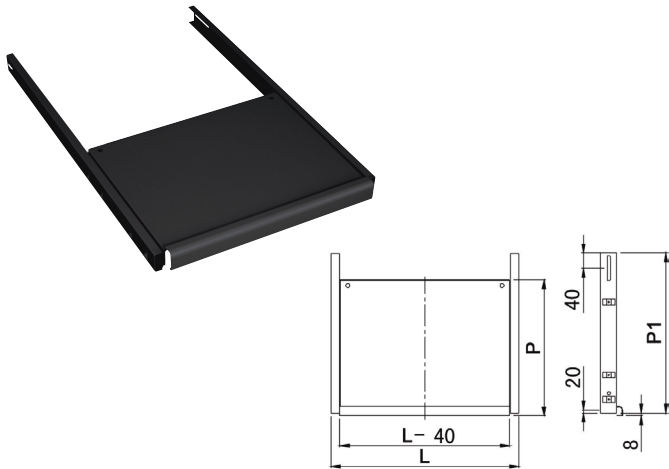
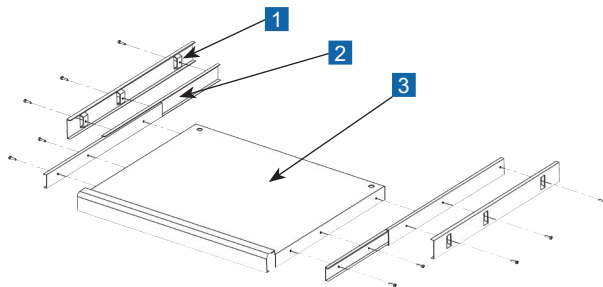


Tablettes clavier télescopiques, fixations latérales



Tablettes clavier télescopiques pour baie 19". Matériau : acier laminé à froid d'épaisseur 1,2mm. Section rail coulissant : 14". Longueur de flexion 210mm. Charge admissible : 20kg. Couleur : noir.

Références	Prof. baie	Dim. (mm) L P P1	Compatible lignes				Code remise
			30	100	500	800	
71064	600	472-360-380	✓	✓			A270
71066	1000	472-360-740	✓	✓			A270
71464	1200	472-950-997			✓		A270



- 1 Barre de guidage
- 2 Rail télescopique 14"
- 3 Plateau de chargement du clavier